

Ficha Técnica

Chuveiro Vertical de Emergência ABS

Ref^a.: 00800

Mod.: 1100

Revisão 03



Especificações Técnicas

- Chuveiro vertical, montagem suspensa, cabeça de chuveiro em ABS.
- Materiais: tubos de aço galvanizado.
- Ligações em latão.
- Revestimento plástico anti-corrosivo: poliamida com 250-300 microns de espessura, cor amarela de alta visibilidade.
- Entrada de água: rosca macho ISO 228 G1".
- Pressão de entrada de água: recomendado 2 bar/min. 1,5 bar/máx. 8bar.

- Duche:

- Materiais: Cabeça de duche em plástico ABS.
- Caudal: Regulado a 110 l/min.
- Accionamento: Manípulo de alavanca.
- Válvula: De furo completo de 1".

- Embalagem:

- Peso: 3 kg
- Dimensões: 80 x 27 x 13 cm

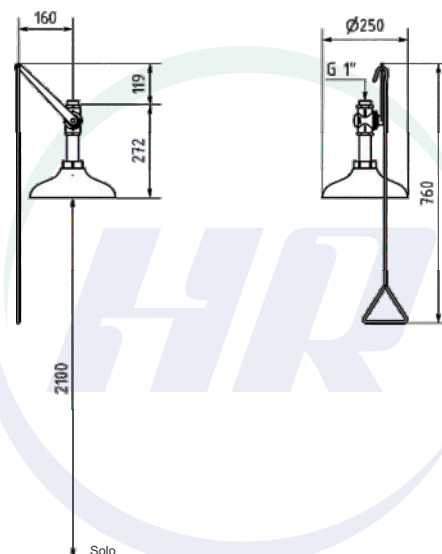
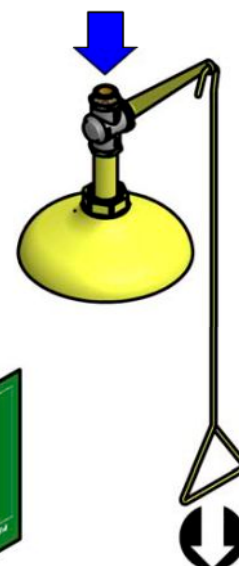
Campo de Aplicação

- Os duches e lava-olhos de emergência oferecem instantaneamente a água como primeiro auxílio para a protecção das pessoas que estão expostas à acção do fogo, ácidos, reagentes, produtos petrolíferos, materiais radioactivos e outros contaminantes
- Recomendado para trabalhos com riscos derivados de contaminação de substâncias corrosivas ou agressivas que acidentalmente podem alcançar a pele e os olhos dos trabalhadores.

Acessórios e Equipamentos Complementares

Normas e Simbologia

- EN 15154-1:2006
- DIN 12899-3:2007
- ANSI/SEA Z358.1-2014



» Mais Informação, consulte www.hrgroup.pt,
» produtos » normas e simbologias.